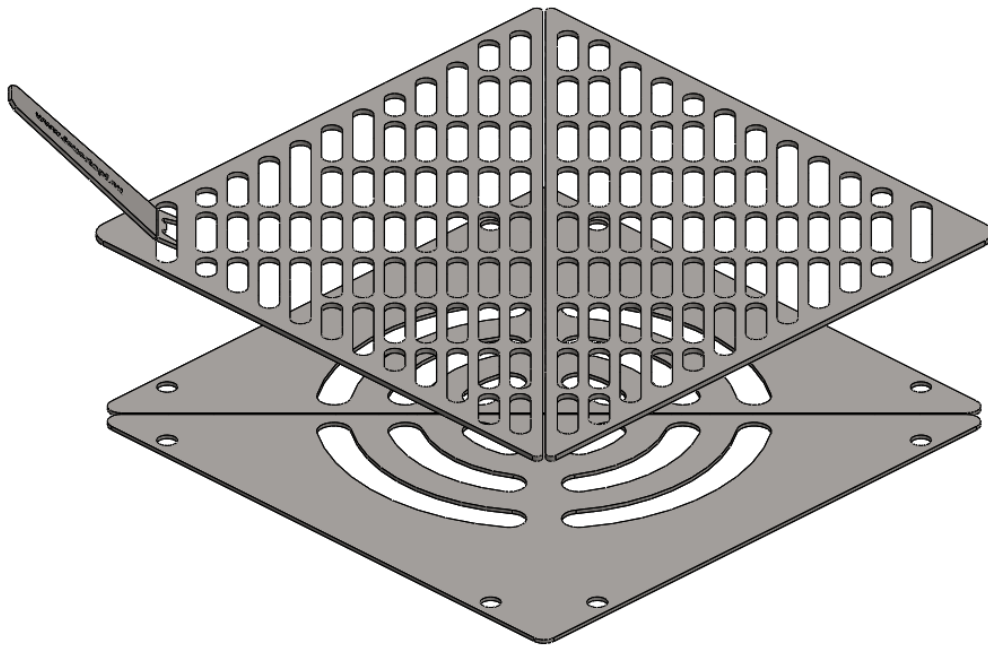


www.feuertopf.eu

Bedienungsanleitung

Grilleinsatz

Art. Nr.: GR 150 / GR 140



1 Allgemeines

Hallo Gartenfreundin, Hallo Gartenfreund,

vielen Dank, dass Du Zubehör für Deine Feuerstelle von **www.feuertopf.eu** gekauft hast. Damit Du lange Freude an diesem Artikel hast, solltest Du diese Bedienungsanleitung vorher sorgfältig gelesen haben.

Die hier vorliegende Bedienungsanleitung ist mit größter Sorgfalt angefertigt und macht Dich mit dem sicheren Betrieb dieser Feuerstelle vertraut.

Die Bedienungsanleitung basiert auf den in der Europäischen Union gültigen Normen und Regeln.

Beachte die im Ausland auch landesspezifische Richtlinien und Gesetze!

Durch diese Bedienungsanleitung geben wir Dir zweckdienliche Anweisungen, die ein sicherheits- und sachgerechtes Benutzen gewährleistet.

Bevor Du das Gerät benutzt!

Bitte prüfe, ob die Lieferung vollständig und unbeschädigt ist. Sollte ein Teil fehlen oder defekt sein, wende Dich bitte direkt an uns.

Sollte dies der Fall sein, benutze den Artikel nicht, sondern benachrichtigen uns.

Reklamationen nach erfolgter oder angefangener Montage hinsichtlich Beschädigung oder fehlender Teile werden nicht anerkannt.

ACHTUNG



Lesen vor der Inbetriebnahme zuerst die Sicherheitshinweise und die Bedienungsanleitung aufmerksam durch.

Die Bedienungsanleitung unserer Produkte findest Du unter www.feuertopf.eu! Drucke diese für späteres Nachschlagen aus und bewahren diese auf!

2 Lieferumfang

2 Grillroste, 2 Kohlerost, 1 Griff

Technische Daten:

Produkt:	Grillrost
Benennung:	Grilleinsatz
Art. Nr.:	GR150
Gewicht [kg]:	ca. 10k
Abmessungen B x T x H [cm]:	ca. 50x50
Benennung:	Grilleinsatz
Art. Nr.:	GR140
Gewicht [kg]:	ca. 7,5k
Abmessungen B x T x H [cm]:	ca. 40x40
Blechdicke [mm]:	3-4

3 Bestimmungsgemäße Verwendung

Die Grillroste sind bestimmt zum Erhitzen, Garen und Grillen von Speisen verwendet zu werden.

Die Grillroste sind ausschließlich zur Verwendung in unseren Feuerstellen geeignet und nur zur Verwendung im privaten Bereich bestimmt. Die Bedienung unserer Feuerstellen findest Du unter www.feuertopf.eu!

Verwende den Artikel nur, wie in dieser Bedienungsanleitung beschrieben. Jede andere Verwendung gilt als nicht bestimmungsgemäß und kann zu Sachschäden oder sogar zu Personenschäden führen.

Jegliche Änderungen an dem Produkt stellen eine große Sicherheitsgefahr dar und sind verboten. Selbst keine unzulässigen Eingriffe vornehmen. Bei Beschädigungen, Reparaturen oder anderen Problemen an dem Feuertopf diesen nicht mehr verwenden.

Der Hersteller übernimmt keine Haftung für Schäden, die durch nicht bestimmungsgemäßen Gebrauch entstanden sind.

4 Symbolerklärung

ZU DEINER SICHERHEIT

Folgende Symbole und Hinweise warnen vor möglichen Personen- oder Sachschäden oder geben dir Arbeitshilfen. Bitte beachte die Bedeutung folgender Symbol- und Hinweiserklärungen. Sie sind in Gefahrenstufen unterteilt:



Hohes Risiko!
Missachtung der Warnung kann zu Schäden für Leib und Leben führen.



Mittleres Risiko!
Missachtung der Warnung kann Sachschäden verursachen.



Geringes Risiko!
Sachverhalte, die beim Umgang mit dem Gerät beachtet werden sollten.



Warnung vor **Handverletzung**



Warnung vor heißen Oberflächen



Warnung vor spitzem Gegenstand



Erste Hilfe



Feuerlöscher



Mit Wasser löschen verboten



Geeignete Schutzhandschuhe tragen

5 Sicherheitshinweise

Verbrennungs- und Unfallgefahr!



Die Grilleinsätze, die sich darauf befindliche Kohle oder Holz und das Grillgut werden während des Betriebs sehr heiß. Jeder Kontakt damit kann zu schwersten Verbrennungen führen.



Dieses Gerät ist nicht dafür bestimmt, durch Personen (einschl. Kinder) mit eingeschränkten physischen, sensorischen oder geistigen Fähigkeiten oder mangels Erfahrung und/oder mangels Wissen benutzt zu werden.

Schutzmaßnahmen:



- Diesen Personenkreis auf die Gefahren des Geräts hinweisen und durch eine für ihre Sicherheit zuständige Person beaufsichtigen.
- Kinder und Haustiere vom Gerät fernhalten.
- Bei Verbrennungen gilt: Brandwunden müssen sofort ausreichend gekühlt werden. Das Aufsuchen eines Arztes wird empfohlen. Bei stärkeren Verbrennungen sollte der Notarzt verständigt werden (Notrufnummer ist in den jeweiligen Ländern unterschiedlich).
- Ausreichenden Abstand zu heißen Teilen halten, da jeder Kontakt zu schwersten Verbrennungen führen kann.
- Ausreichend Abstand zur Flamme einhalten und nicht direkt in die Flamme oder Glut greifen.
- Beachte, dass die Grillroste sehr heiß werden. Benutze zum Heben den dazugehörigen Griff. Fassen die Bauteile nur mit Ofenhandschuhen an.
- Zum Grillen immer Grill- oder Küchenhandschuhen tragen.
- Nur langstielige Grillwerkzeuge mit hitzebeständigen Griffen verwenden.
- Keine Kleidung mit weiten Ärmeln tragen.
- Nur trockene Anzünder oder spezielle Grill-Flüssig Anzünder entsprechend der EN 1860-3 als Anzündhilfe benutzen.

- Die Bauteile vor dem Reinigen bzw. Wegstellen vollständig abkühlen lassen.
- Während des Grillens immer größte Sorgfalt ausüben. Bei Ablenkung kannst Du die Kontrolle über das Gerät verlieren.
- Sei stets aufmerksam und achte immer darauf, was Du tust. Das Produkt nicht benutzen, wenn Du unkonzentriert oder müde bist bzw. unter dem Einfluss von Drogen, Alkohol oder Medikamenten stehst. Bereits ein Moment der Unachtsamkeit beim Gebrauch des Produktes kann zu ernsthaften Verletzungen führen.

Verpuffungsgefahr!



Entzündliche Flüssigkeiten, die in die Glut gegossen werden, bilden Stichflammen oder Verpuffungen.

Schutzmaßnahmen:

- Niemals Zündflüssigkeit wie Benzin oder Spiritus verwenden.
- Auch keine mit Zündflüssigkeit getränkten Kohlestücke auf die Glut geben.

Vergiftungsgefahr!



Beim Verbrennen von Holzkohle, Grillbriketts etc. bildet sich Kohlenmonoxyd. Dieses Gas ist geruchlos und kann in geschlossenen Räumen tödlich sein!

Schutzmaßnahmen:

- Grillen ausschließlich im Freien.

Gesundheitsgefahr!



Verwende keine Farblösemittel oder Verdüner, um Flecken zu entfernen. Diese sind gesundheits-schädlich und dürfen nicht mit Lebensmitteln in Berührung kommen.

Schutzmaßnahmen:

- Reinige vor der ersten Benutzung die Bauteile, insbesondere die Grillroste, mit warmen Wasser und ausreichend Spülmittel von etwaigen Bearbeitungsrückständen.
- Nur handelsübliche Spülmittel verwenden

Gefahr für Kinder!



Kinder können sich beim Spielen in der Verpackungsfolie verfangen und darin ersticken.

Schutzmaßnahmen:

- Lasse Kinder nicht mit den Verpackungsfolien spielen.
- Achte darauf, dass Kinder keine kleinen Montageteile in den Mund nehmen. Sie könnten die Teile verschlucken und daran ersticken.

Verletzungsgefahr!



An an den Einzelteilen befinden sich zum Teil scharfe Kanten.



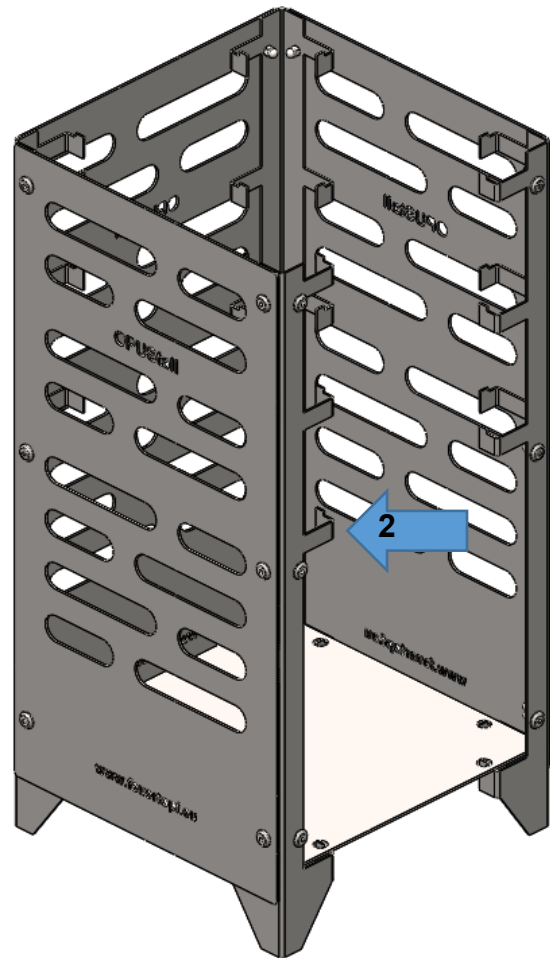
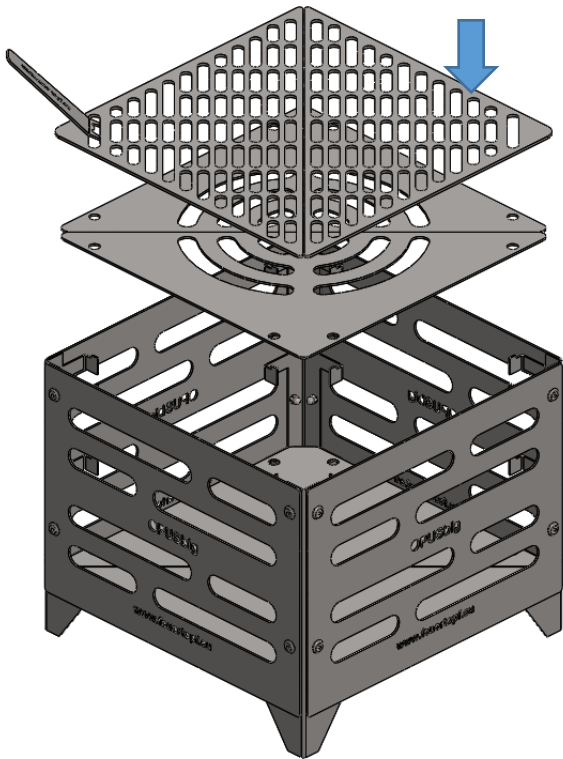
Schutzmaßnahmen:



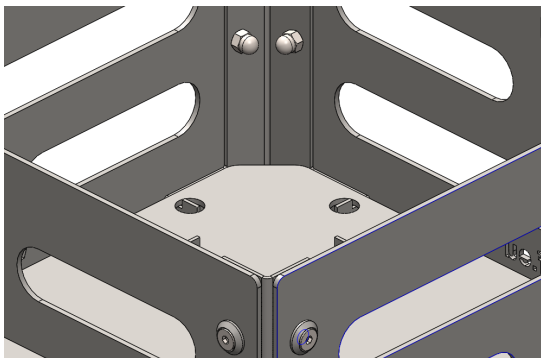
- Achte auf scharfe Kanten an den Blechen und tragen bei der Montage oder Transport Schutzhandschuhe.
- Mit den Einzelteilen vorsichtig umgehen, damit Unfälle bzw. Verletzungen während des Aufbaus und des Betriebes vermieden werden. Gegebenenfalls Schutzhandschuhe tragen.
- Darauf achten, dass die Einzelteile sicher an den dafür vorgesehenen Einbauplatz eingesetzt werden.

6 Montage

- Setze die Kohleroste auf die dafür vorgesehenen Positionen.
- Lege die Grillroste mittels den dafür vorgesehenen Griff auf die entsprechenden Auflagepunkten.



- Achte darauf, dass die Kohle- und Grillroste auf allen Auflagepunkten gleichmäßig aufliegen.



Hinweis:

Bei der Feuerstelle OPUSStall gibt es zwei Positionen für die Bodenbleche.

Tipp: Wenn Du zum Grillen das Bodenblech auf **Position 2** montierst, ist es von Vorteil, dass eventuell herabfallende Asche direkt vom Bodenblech aufgefangen wird.

7 Bedienung

- 1 Nehme ggf. den Grillrost von der Feuerstelle ab.
- 2 Lege ausreichend feststoffliche Anzündhilfen in die Mitte der Kohleroste. Beachten die Herstellerhinweise auf der Verpackung.
- 3 Schichte die gewünschte Menge an handelsübliche Grillkohle auf den Kohlerost. Die Menge kann in Abhängigkeit der Größe der Feuerstelle variieren und sollte mengenmäßig angepasst werden. Vermeide es den Grill zu überfüllen
- 4 Zünde die Anzündhilfen mit einem Streichholz an
- 5 Wenn die Grillkohle durchgeglüht ist, können die Grillroste mit dem Griff aufgelegt werden.
- 6 Das Grillgut erst auflegen, wenn die Grillkohle vollständig durchgeglüht ist (weiße Glut)
- 7 Ggf. können auch handelsübliche Anzündkamine genutzt werden.

8 Wartung und Reinigung

Deine Grillroste ist aus hochwertigen Materialien (1.4301) gefertigt. Dieser ist in gewissen Maßen korrosionsbeständig.

Wenn die Bauteile in Gebrauch sind, können wegen der Hitzeeinwirkung Verfärbungen auftreten. Diese Verfärbungen sind ein normaler Vorgang und sind materialbedingt nicht zu vermeiden.

Die Edelstahlbleche können sich bei ungleichmäßiger Hitzenausdehnung leicht verziehen.

Das Verbrennen von harzhaltigen oder feuchtem Brennholz kann zu schwarzen Verfärbungen führen, die sich dauerhaft einbrennen können.

Verfärbungen durch das Grillgut oder Gebrauchsspuren wie Kratzer oder leichter Blechverzug, schränken die Funktion nicht ein und führen deshalb nicht zum Gewährleistungsfall.

Um die Oberflächen zu reinigen und zu pflegen, beachte bitte die folgenden Hinweise:

- Reinige die Bauteile regelmäßig, am besten nach jedem Gebrauch.
- Entferne lose Ablagerungen an den Bauteilen mit einem nassen Schwamm.
- Reinigen die Bauteile, insbesondere die Grillroste, gründlich mit Spülwasser oder mit handelsüblichen Backofen- oder Grillreiniger. Beachten hierbei zwingend die Anwendungsvorschriften des Herstellers.
- Bei der Reinigung mit Reinigungspads aus Metall, ist darauf zu achten, dass diese aus Edelstahl sind, sonst können Rückstände dieser Wolle in den Poren der Edelstahlteile zurückbleiben und zu Rostbildung führen.

Beschädigungsgefahr!



Extreme Temperatur unterschied kann die Bleche stark verformen und dauerhaft beschädigen.

Schutzmaßnahme:



Kühle die Einzelteile nie mit Wasser o. Ä. ab. Einzelteile immer an der Luft abkühlen lassen.

9 Entsorgung



Die Verpackung besteht aus umweltfreundlichen Materialien, die Du über die örtlichen Recyclingstellen entsorgen kannst. Werfe die Bauteile keinesfalls in den normalen Hausmüll! Entsorge diese über einen zugelassenen Entsorgungsbetrieb oder über Deine kommunale Entsorgungseinrichtung. Vielen Dank! Beachte die aktuell geltenden Vorschriften. Setze Dich im Zweifelsfall mit Deiner Entsorgungseinrichtung in Verbindung.

10 Garantie

Du hast eine qualitativ hochwertige Feuerstelle gekauft. www.Feuertopf.eu garantiert für ihre Grills und Feuerstelle im Rahmen ihrer Garantiebedingungen, bei normaler, freizeitmäßiger und nicht gewerblicher Nutzung für 12 (zwölf) Monate ab Kaufdatum für alle Teile hinsichtlich Fehlerhaftigkeit und Verarbeitungsfehler. Von der Garantie ausgenommen sind alle Verschleißteile, wie z.B. Grillroste, Tischplatten usw. Alle anderen Kosten wie Arbeitszeit, Transport, Fracht und Verpackung gehen im Garantiefall zu Lasten des Käufers. Der Vertreiber behält sich das Recht vor, evtl. entstandene Kosten selbst zu tragen oder an den Käufer weiter zu berechnen. Diese Garantie schließt nicht das Versagen oder Benutzerschwierigkeiten mit ein, die durch mutwillige Beschädigung, Missbrauch, Veränderung, falsche Anwendung, unvorsichtige Benutzung, Abnutzung, falsche Montage oder schlechte Wartung entstanden sind.

11 Service

Bei technischen Fragen wende dich bitte an uns. Dieses Produkt wurde sorgfältig hergestellt und verpackt. Sollte es dennoch einmal Grund zur Beanstandung geben, helfen unsere Mitarbeiter gerne weiter.

12 Kontakt

Sascha Kläs & Joachim Fuchs GbR

Am Eichelkamp 137

D-40723 Hilden

+49 (0)2103 96 87 680

kontakt@feuertopf.eu

www.feuertopf.eu